

**estratto:
Cap. 27
DATI TECNICI**



WM LIGHT PLUS

- IT** **Rampe di carico
per veicoli commerciali**
MANUALE INSTALLAZIONE, USO E MANUTENZIONE
(ISTRUZIONI ORIGINALI)
- EN** **Loading ramp
for commercial vehicle**
INSTALLATION, USE AND MAINTENANCE MANUAL
(TRANSLATION OF THE ORIGINAL INSTRUCTIONS)
- FR** **Rampes de chargement
pour véhicules utilitaires**
NOTICE D'INSTALLATION,
D'UTILISATION ET DE MAINTENANCE
(TRADUCTION DE LA NOTICE ORIGINALE)
- DE** **Laderampen
für Nutzfahrzeuge**
MONTAGEANLEITUNG
BETRIEBS- UND WARTUNGSANLEITUNG
(ÜBERSETZUNG DER ORIGINALBETRIEBSANLEITUNG)
- ES** **Rampas de carga
para vehículos comerciales**
MANUAL INSTALACIÓN, USO Y MANTENIMIENTO
(TRADUCCIÓN DE LAS INSTRUCCIONES ORIGINALES)



Cod. - 319.711/1
Ed. - 2019-10-15
Rev. 01.1

WM SYSTEM S.r.l.

42047 ROLO (RE) ITALY

Sede legale: Via 2 Giugno, 5 – Sede operativa: Via Campogrande, 94/96
Tel +39 0522 665664 – Fax +39 0522 660327 – info@wmsystem.com – www.wmsystem.com
P. IVA: IT00325950350

27 – STANDARD TECHNICAL DATA

This chapter envisions the technical data related to the WM LIGHT PLUS range, with the most common sizes, capacities and weights.

Given the high customisation level of these models, the specific technical data of the product purchased by you may differ from the data in this chapter.

The technical data and the actual size of the product you purchased can be found in the section “Ramp technical data” (ANNEX 1 - Cod. 319.700), attached to this manual.

Please consult the attached documentation for the actual technical and manufacturing features as well as for the specific configurations of your loading ramp.

IMPORTANT NOTE

The weights shown in Tab. 02 refer to the ramp fitted with BASE 1; the assembly kit and any optionals are excluded.

The weight of the installation kit depends on the vehicle and varies from a minimum of 2 kg (4.4 lbs) to a maximum of 7 kg (15.4 lbs).

The weight of the base depends on its type (1 or 2 - Fig. 101).

The weight of the type 2 (maxi) base exceeds by 2 kg (4.4 lbs) the weight of the type 1 (standard) base.

27 – DATI TECNICI STANDARD

In questo capitolo sono riportati i dati tecnici relativi alla gamma WM LIGHT PLUS con dimensioni, portate e pesi più comuni. Dato l'altissimo grado di personalizzazione di questi modelli, i dati tecnici specifici del prodotto da voi acquistato potrebbero differire da quanto riportato in questo capitolo.

I dati tecnici e dimensionali specifici del prodotto da voi acquistato sono consultabili nella sezione “Dati tecnici rampa” (ALLEGATO 1 - Cod. 319.700) allegata al presente manuale.

Fare riferimento a tale documento allegato per le effettive caratteristiche tecnico-costruttive e le configurazioni proprie della vostra rampa di carico.

NOTA IMPORTANTE

I pesi indicati in Tab. 02 comprendono la rampa con BASE 1; sono esclusi il kit di montaggio ed eventuali optionals.

Il peso del kit di montaggio dipende dal veicolo e va da un minimo di 2 kg (4.4 lbs) ad un massimo di 7 kg (15.4 lbs).

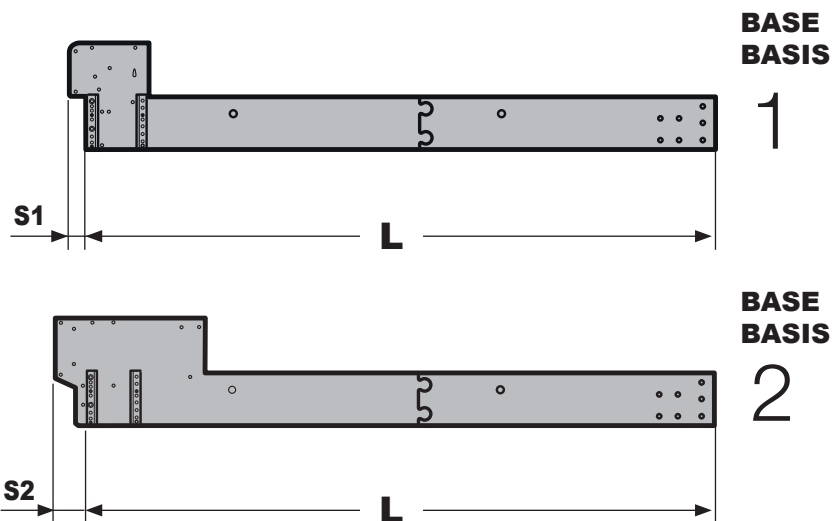
Il peso della base dipende dal tipo della stessa (1 o 2 - Fig. 101).

Il peso della base tipo 2 (maxi) è maggiore di 2 kg (4.4 lbs) rispetto la base tipo 1 (standard).

Fig. - Abb. 101

S1 = 52.5 mm 2.067 inch

S2 = 70.0 mm 2.756 inch



DIMENSIONI - DIMENSION - DIMENSIONS - ABMESSUNGEN - DIMENSIONES

L2 = L1 + 50 mm
1.97 inch

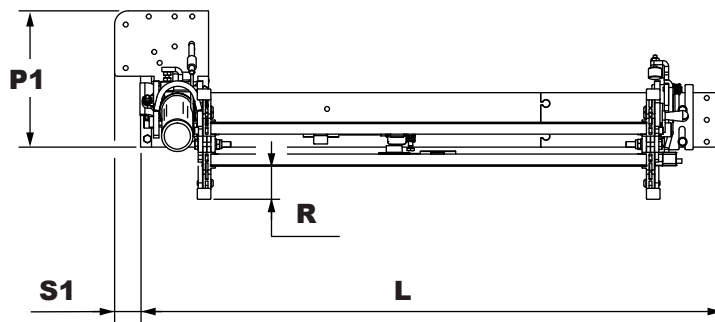
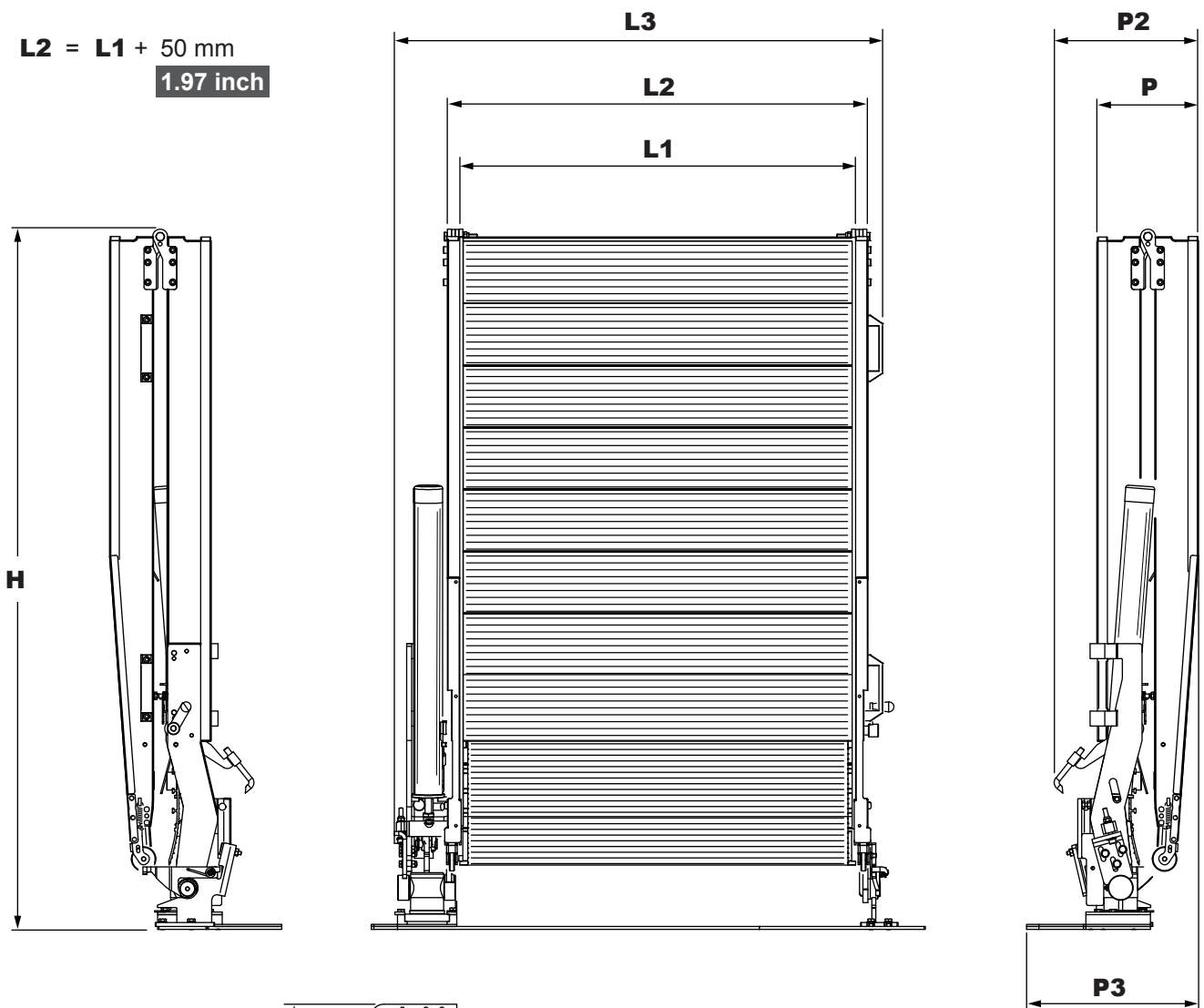
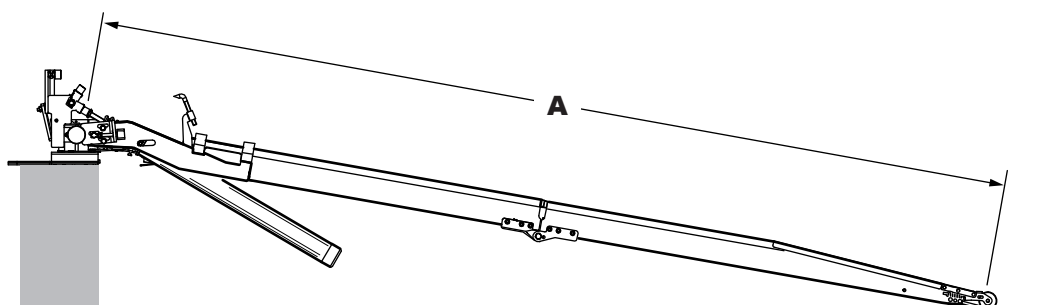


Fig. - Abb. 102



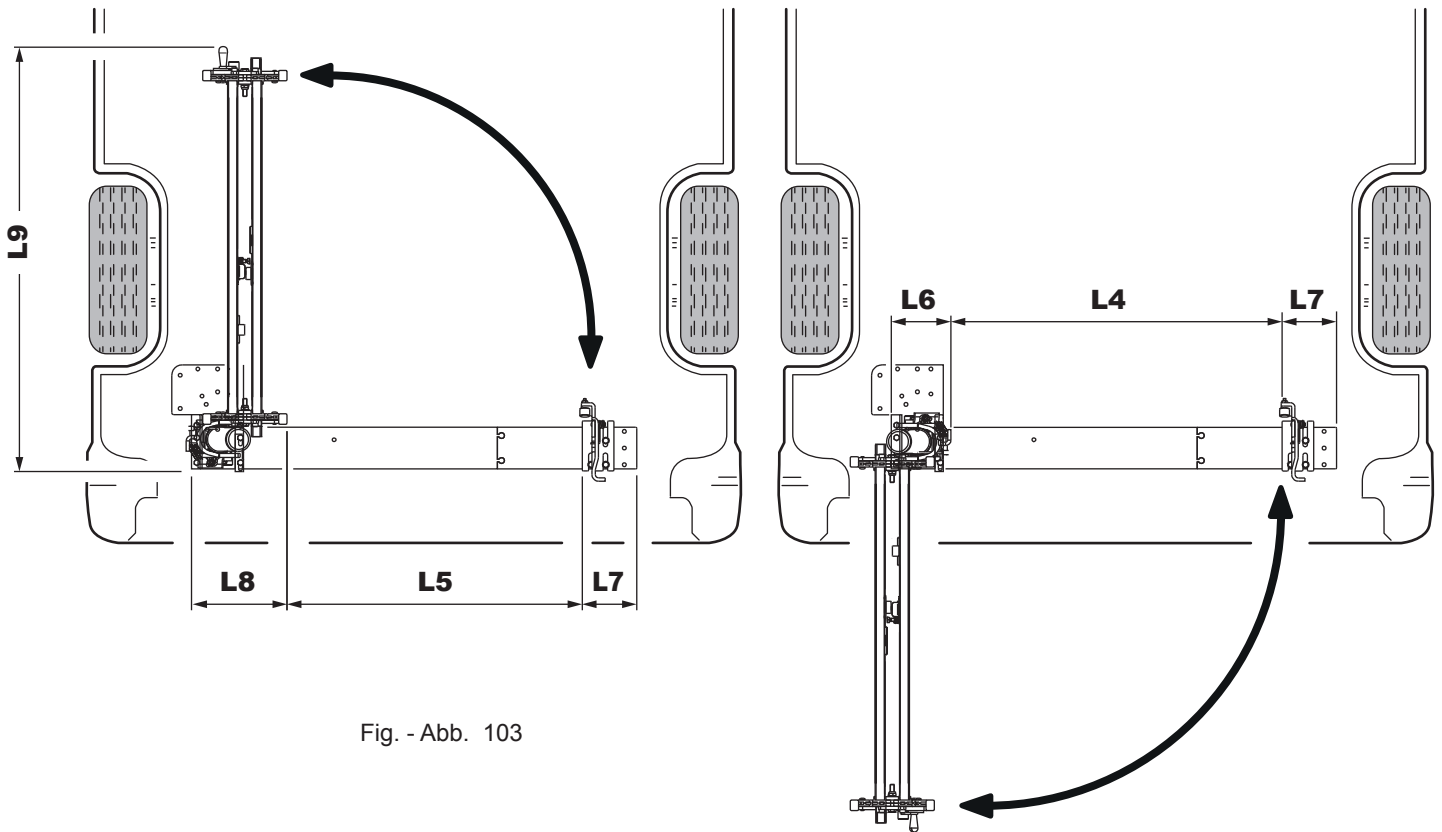


Fig. - Abb. 103

Tab. 01

mm

	400	450	500	550	600	650	700	750	800	850	900	950	1000	1050	1100	1150	1200
L1	400	450	500	550	600	650	700	750	800	850	900	950	1000	1050	1100	1150	1200
L2	450	500	550	600	650	700	750	800	850	900	950	1000	1050	1100	1150	1200	1250
L3	585	635	685	735	785	835	885	935	985	1035	1085	1135	1185	1235	1285	1335	1385
L4	396	446	496	546	596	646	696	746	796	846	896	946	996	1046	1096	1146	1196
L5	310	360	410	460	510	560	610	660	710	760	810	860	910	960	1010	1060	1110
L	665	715	765	815	865	915	965	1015	1065	1115	1165	1215	1265	1315	1365	1415	1465
L9	607	657	707	757	807	857	907	957	1007	1057	1107	1157	1207	1257	1307	1357	1407

inch

L1	15.74	17.71	19.68	21.65	23.62	25.59	27.56	29.52	31.50	33.46	35.43	37.40	39.37	41.33	43.30	45.27	47.24
L2	17.71	19.68	21.65	23.62	25.59	27.56	29.52	31.50	33.46	35.43	37.40	39.37	41.33	43.30	45.27	47.24	49.21
L3	23.03	25.00	26.96	28.93	30.90	32.87	34.84	36.81	38.77	40.74	42.71	44.68	46.65	48.62	50.59	52.55	54.52
L4	15.59	17.55	19.52	21.49	23.46	25.43	27.40	29.37	31.33	33.30	35.27	37.24	39.21	41.18	43.14	45.11	47.08
L5	12.20	14.17	16.14	18.11	20.07	22.04	24.01	25.98	27.95	29.92	31.88	33.85	35.82	37.79	39.76	41.73	43.70
L	26.18	28.14	30.11	32.08	34.05	36.02	37.99	39.96	41.92	43.89	45.86	47.83	49.80	51.77	53.74	55.70	57.67
L9	23.90	25.87	27.83	29.80	31.77	33.74	35.71	37.68	39.65	41.61	43.58	45.55	47.52	49.49	51.46	53.43	55.39

mm

	1750	2000	2250	2500	2750	3000	3250
A	1750	2000	2250	2500	2750	3000	3250
H	1050	1175	1300	1425	1550	1675	1800
L6				144			
L7				131			
L8				230			
P				203			
P1				250			
P2				305			
P3				346			
R				60			
S1				52.5			

inch

	68.90	78.74	88.59	98.43	108.27	118.11	127.95
	41.34	46.26	51.18	56.11	61.03	65.95	70.87
				5.669			
				5.157			
				9.055			
				7.992			
				9.842			
				12.007			
				13.622			
				2.362			
				2.066			

PESO DELLA RAMPA

I pesi riportati possono discostarsi di $\pm 5\%$ dai valori effettivi e si riferiscono alle rampe prive di ogni optional.

Il peso della rampa da voi acquistata (priva di eventuali optional) è riportato nell'ALLEGATO 1 (cod. 319.700)

RAMP WEIGHT

The weights indicated may vary by $\pm 5\%$ from the actual values and refer to standard ramp models, without any accessories. The weight of the ramp purchased by you (without any optional accessories) is reported in ANNEX 1 (code 319.700).

POIDS DE LA RAMPE

Les poids indiqués peuvent avoir un écart de $\pm 5\%$ par rapport aux valeurs effectives et se réfèrent aux rampes dépourvues de toute option. Le poids de la rampe que vous avez achetée (dépourvue d'éventuelles options) est indiqué dans l'ANNEXE 1 (cod. 319.700).

GEWICHT DER RAMPE

Die aufgeführten Gewichte können um $\pm 5\%$ von den effektiven Werten abweichen und beziehen sich auf Rampen ohne Zubehör. Das Gewicht der von Ihnen gekauften Rampe (ohne Extras) finden Sie im ANHANG 1 (Cod. 319.700).

PESO DE LA RAMPA

Los pesos indicados pueden alejarse un $\pm 5\%$ de los valores efectivos y se refieren a las rampas sin ningún elemento opcional. El peso de la rampa que ha comprado (sin los eventuales elementos opcionales) se indica en el ANEXO 1 (cód. 319.700).

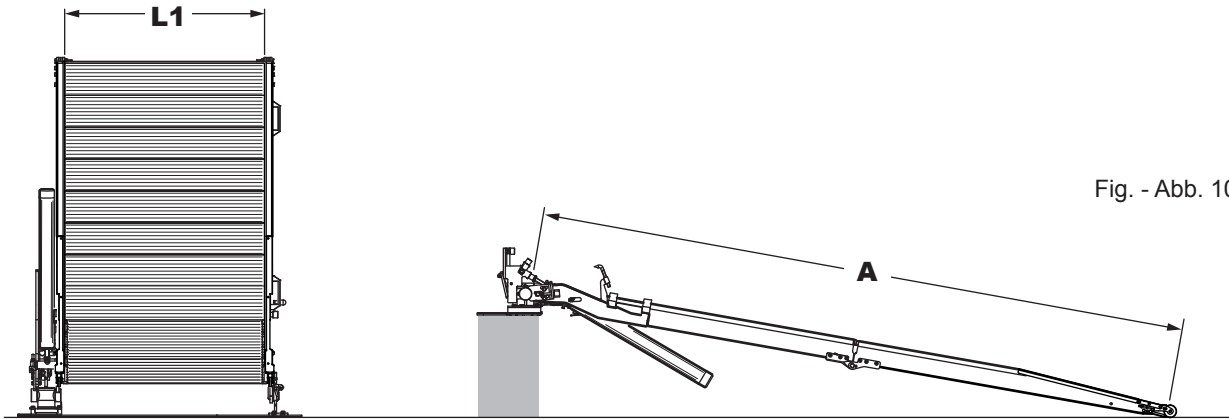


Fig. - Abb. 104

PESO - WEIGHT - POIDS - GEWICHT - PESO

WM LIGHT PLUS

Tab. 02

mm	L1																	
	A	400	450	500	550	600	650	700	750	800	850	900	950	1000	1050	1100	1150	1200
1750	55	56	57	59	61	62	64	65	67	68	70	71	72	74	75	77	78	
2000	58	59	60	62	64	66	67	69	71	72	74	76	77	79	80	82	84	
2250	60	62	64	65	68	69	71	73	75	77	78	80	82	84	86	87	89	
2500	63	65	67	69	71	73	75	77	79	81	83	85	87	89	91	93	95	
2750	66	68	70	72	74	76	79	81	83	85	87	89	91	94	96	98	100	
3000	69	71	73	75	78	80	82	85	87	89	92	94	96	98	101	103	105	
3250	71	73	74	78	81	84	86	88	91	93	96	98	101	103	106	108	111	kg

inch	L1																	
	A	15.74	17.71	19.68	21.65	23.62	25.59	27.56	29.52	31.50	33.46	35.43	37.40	39.37	41.33	43.30	45.27	47.24
68.90	122	124	126	130	135	137	141	144	148	150	155	157	159	164	166	170	172	
78.74	128	130	133	137	141	146	148	153	157	159	164	168	170	175	177	181	186	
88.59	133	137	141	144	150	153	157	161	166	170	172	177	181	186	190	192	197	
98.43	139	144	148	153	157	161	166	170	175	179	183	188	192	197	201	205	210	
108.27	146	150	155	159	164	168	175	179	183	188	192	197	201	208	212	216	221	
118.11	153	157	161	166	172	177	181	188	192	197	203	208	212	216	223	228	232	
127.95	157	161	164	172	179	186	190	194	201	205	212	216	223	228	234	238	245	lbs

PORTATA - CAPACITY - CAPACITÉ - TRAGKRAFT - CAPACIDAD

L1	400	450	500	550	600	650	700	750	800	850	900	950	1000	1050	1100	1150	1200	mm
	15.74	17.71	19.68	21.65	23.62	25.59	27.56	29.52	31.50	33.46	35.43	37.40	39.37	41.33	43.30	45.27	47.24	inch
Portata	600 kg												400 kg					
Capacity	1322 lbs												881 lbs					
Capacité																		
Tragkraft																		
Capacidad																		

PENDENZA %

Per i valori di pendenza (Z) in % eventualmente non presenti in Tab. 03 utilizzare la formula:

INCLINATION %

For slope values (Z) in % not shown in Tab. 03 use the formula:

PENTE %

Pour les valeurs d'inclinaison (Z) en % éventuellement non présentes dans le Tab. 03 utiliser la formule:

SLOPE %

Bei Neigungswerten (Z) in % die in der Tab. nicht aufgeführt werden, verwendet man folgende Formel:

PENDIENTE %

Para los valores con pendiente (Z) en % eventualmente no presentes en la Tab. 03 utilizar la fórmula:

$$Z \% = 100 \times \frac{K}{\sqrt{A^2 - K^2}}$$

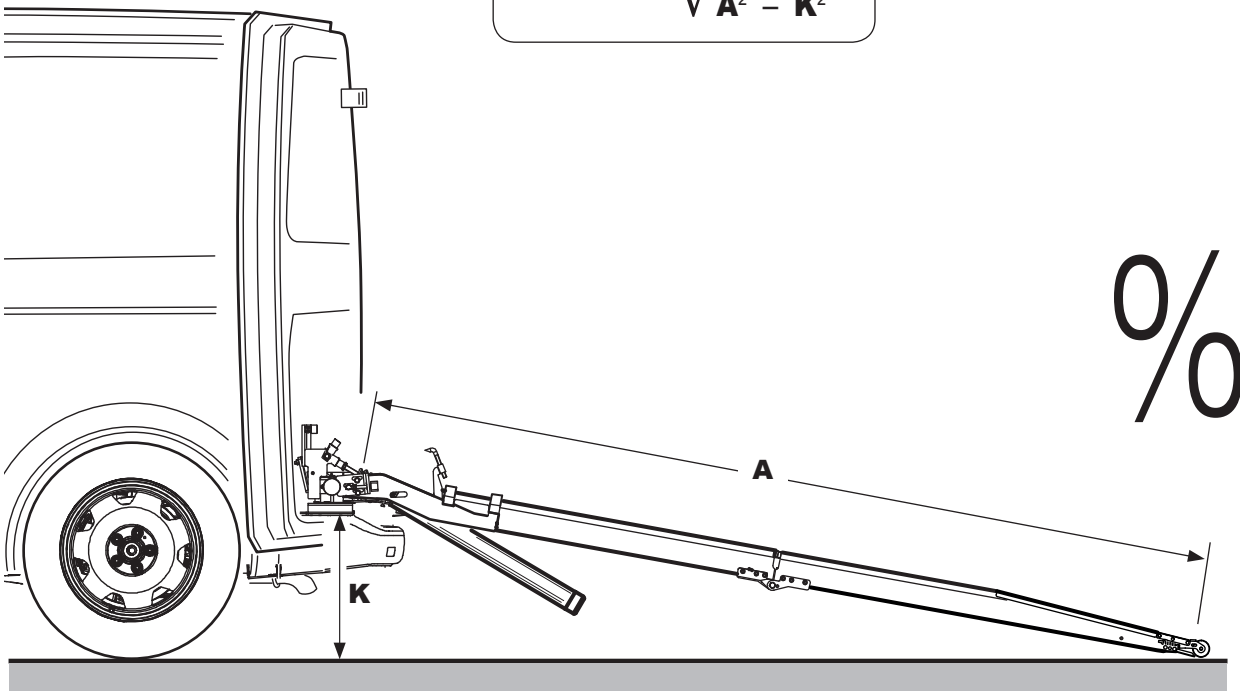


Fig. - Abb. 105

Tab. 03

A		K								mm inch
		300	400	500	600	700	800	900	1000	
mm	inch	11.81	15.74	19.68	23.62	27.55	31.49	35.43	39.37	mm inch
1750	68.90	17,4 %	23,4 %	29,8 %	36,4 %	43,6 %	51,3 %	59,9 %	69,6 %	
2000	78.74	15,1 %	20,4 %	25,8 %	31,4 %	37,3 %	43,6 %	50,3 %	57,7 %	
2250	88.59	13,4 %	18,0 %	22,7 %	27,6 %	32,7 %	38,0 %	43,6 %	49,6 %	
2500	98.43	12,0 %	16,2 %	20,4 %	24,7 %	29,1 %	33,7 %	38,5 %	43,6 %	
2750	108.27	10,9 %	14,7 %	18,4 %	22,3 %	26,3 %	30,4 %	34,6 %	39,0 %	
3000	118.11	10,0 %	13,4 %	16,9 %	20,4 %	23,9 %	27,6 %	31,4 %	35,3 %	
3250	127.95	9,2 %	12,4 %	15,5 %	18,7 %	22,0 %	25,3 %	28,8 %	32,3 %	

Z

OPTIONS - OPTIONALS - ELEMENTOS OPCIONALES

I pesi riportati possono discostarsi di $\pm 5\%$ dai valori effettivi.

The weights indicated may vary by $\pm 5\%$ from the actual values.

Les poids indiqués peuvent avoir un écart de $\pm 5\%$ par rapport aux valeurs effectives.

Die aufgeführten Gewichte können um $\pm 5\%$ von den effektiven Werten abweichen

Los pesos indicados pueden alejarse un $\pm 5\%$ de los valores efectivos.

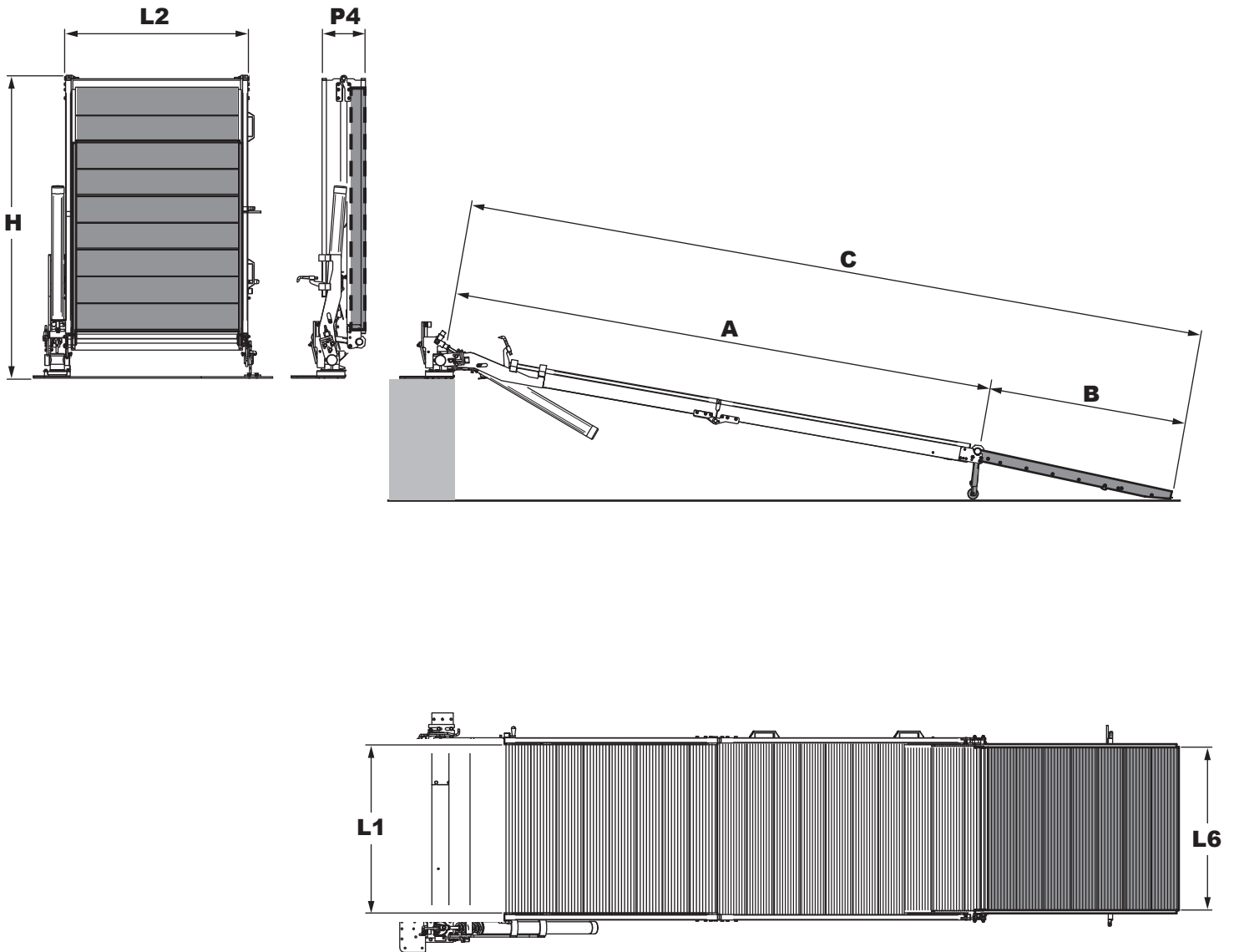
KIT ALLUNGAMENTO (3° PEZZO)

EXTENSION KIT (3° PIECE)

KIT D'EXTENSION (3ème ÉLÉMENT)

VERLÄNGERUNGSKIT (3. TAFELTEIL)

KIT ALARGAMIENTO (3ª PIEZA)



$$L6 = L1 - 40 \text{ mm}$$

$$1.57 \text{ inch}$$

Fig. - Abb. 106

DIMENSIONI – DIMENSION – DIMENSIONS – ABMESSUNGEN – DIMENSIONES

Tab. 04

mm

L1	400	450	500	550	600	650	700	750	800	850	900	950	1000	1050	1100	1150	1200
L6	360	410	460	510	560	610	660	710	760	810	860	910	960	1010	1060	1110	1160

inch

L1	15.74	17.71	19.68	21.65	23.62	25.59	27.56	29.52	31.50	33.46	35.43	37.40	39.37	41.33	43.30	45.27	47.24
L6	14.17	16.14	18.11	20.07	22.04	24.01	25.98	27.95	29.92	31.88	33.85	35.82	37.79	39.76	41.73	43.70	45.66

mm

inch

A	1750	2000	2250	2500	2750	3000	3250	68.90	78.74	88.59	98.43	108.27	118.11	127.95
B	825	950	1075	1200	1325	1450	1575	32.48	37.40	42.32	47.24	52.16	57.08	62.00
C	2575	2950	3325	3700	4075	4450	4825	101.37	116.14	130.90	145.66	160.43	175.19	189.96
P4	203							8						

PESO – WEIGHT – POIDS – GEWICHT – PESO

Tab. 05

L1

mm	400	450	500	550	600	650	700	750	800	850	900	950	1000	1050	1100	1150	1200
A																	
1750	13	14	14	14	15	15	16	17	17	18	18	19	19	20	20	21	21
2000	14	15	15	16	16	17	18	18	19	19	20	21	21	22	23	23	24
2250	15	16	16	17	18	18	19	20	21	21	22	23	23	24	25	25	26
2500	16	17	18	18	19	20	21	22	22	23	24	25	25	26	27	28	29
2750	17	18	19	20	21	21	22	23	24	25	26	27	28	28	29	30	31
3000	18	19	20	21	22	23	24	25	26	27	28	29	30	31	32	33	33
3250	19	20	21	22	23	24	26	27	28	29	30	31	32	33	34	35	36

kg

L1

inch	15.74	17.71	19.68	21.65	23.62	25.59	27.56	29.52	31.50	33.46	35.43	37.40	39.37	41.33	43.30	45.27	47.24
A																	
68.90	29	31	31	31	33	33	36	38	38	40	40	42	42	44	44	47	47
78.74	31	33	33	36	36	38	40	40	42	42	44	47	47	49	51	51	53
88.59	33	36	36	38	40	40	42	44	47	47	49	51	51	53	56	56	58
98.43	36	38	40	40	42	44	47	49	49	51	53	56	56	58	60	62	64
108.27	38	40	42	44	47	47	49	51	53	56	58	60	62	62	64	67	69
118.11	40	42	44	47	49	51	53	56	58	60	62	64	67	69	71	73	73
127.95	42	44	47	49	51	53	58	60	62	64	67	69	71	73	75	78	80

lbs